

Автоматизована система
керування технологічними
процесами

Моніторинг параметрів

- Моніторинг стану комутаційного обладнання;
- Моніторинг параметрів КРУЕ;
- Моніторинг параметрів трансформаторного обладнання;
- Контроль стану ізоляції високовольтних вводів;



- Контроль та запис перехідних режимів;
- Реєстрація аварійних параметрів;

Regina®

Керування комутаційним обладнанням

- Керування комутаційними апаратами з врахуванням оперативних блокувань;
- Всі операції виконуються авторизованим користувачем і вимагають додаткового підтвердження;

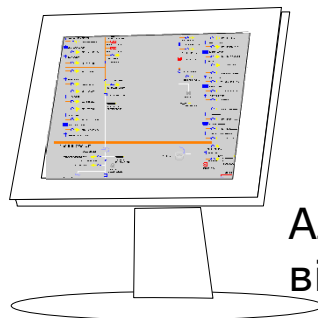
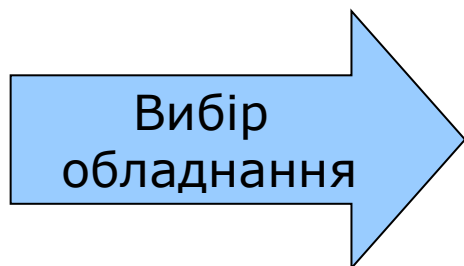


Regina®

Відеоспостереження



Відображення
реального процесу



Алгоритм керування
відеокамерами



Regina®

Робота з сучасним устаткуванням



- Інтеграція пристроїв різних виробників;
- Використання міжнародних та специфічних протоколів зв'язку;
- Побудова надійних систем оптично волоконного зв'язку;



Regina®

ПС 750\330\10 кВ «Київська»



АСК ТП ПС 750 кВ «Київська»
Проект системи керування реалізований
на базі технології MicroSCADA Pro та
контролерів телемеханіки RTU560.

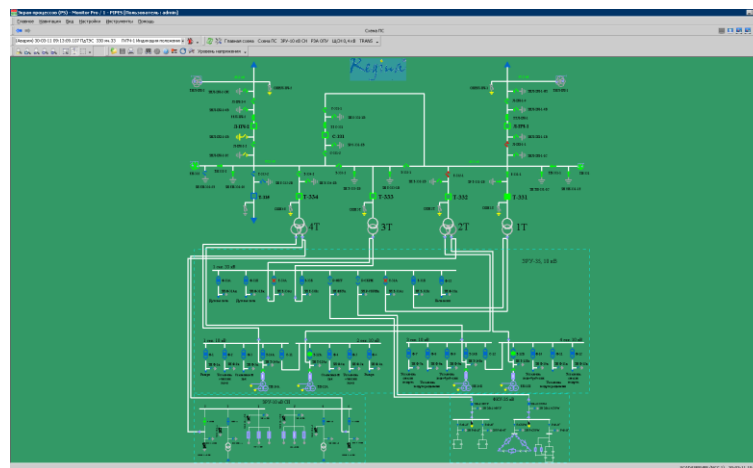


Regina®

ПС 330 кВ Пічна, м. Дніпро



АСК ТП ПС 330 кВ «Пічна»
Електропостачання сталеплавильного
комплексу «МЗ Дніпросталь».
Проект реалізований на базі технології
MicroSCADA Pro, мікропроцесорних терміналів
релейного захисту, контролерів телемеханіки
RTU560.



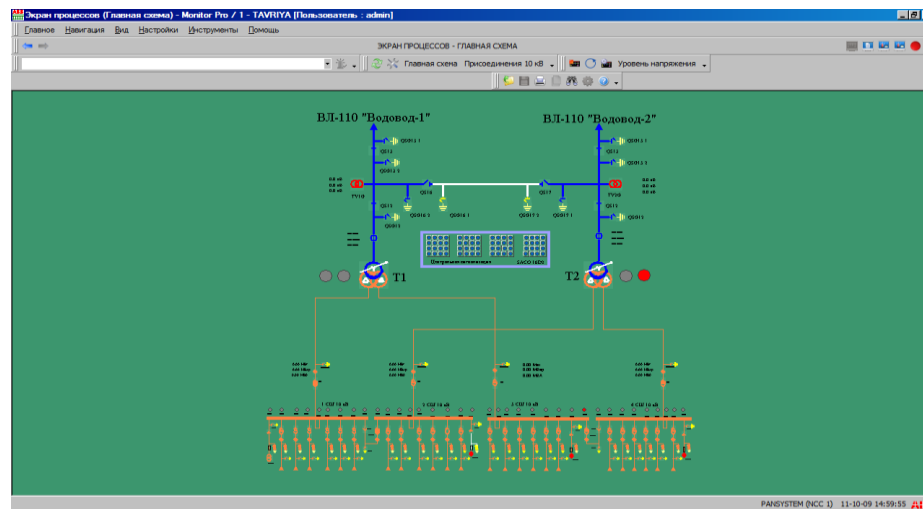
Regina®

ПС 110 кВ Таврія, АР Крим



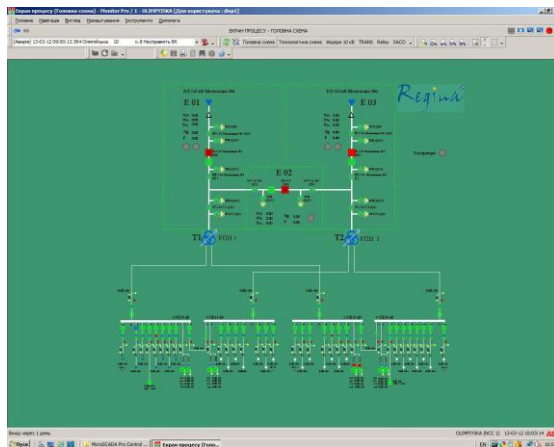
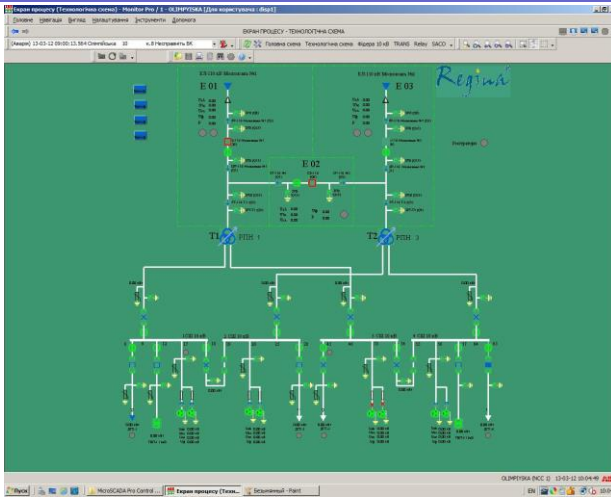
АСК ТП ПС «Таврія» СЕС 100 МВт –
пристанційний вузол.

Проект реалізований на базі технології
MicroSCADA Pro, мікропроцесорних терміналів
релейного захисту, контролерів телемеханіки
RTU560.

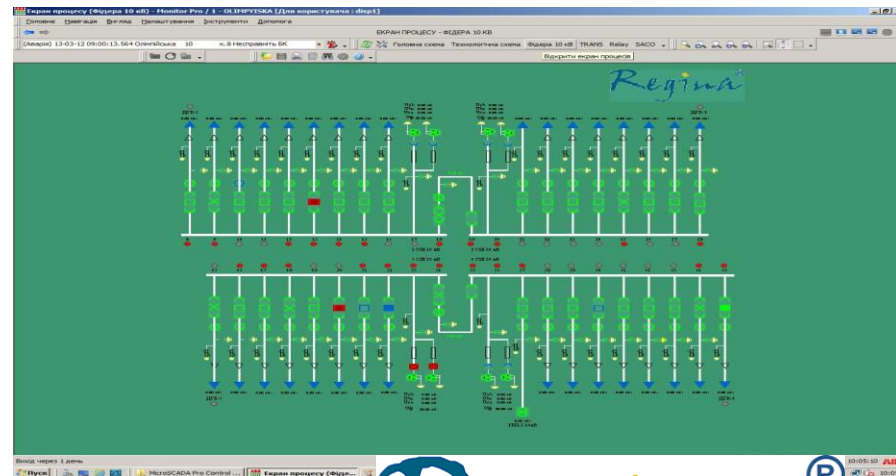


Regina®

ПС 110\10 кВ Олімпійська, м. Київ

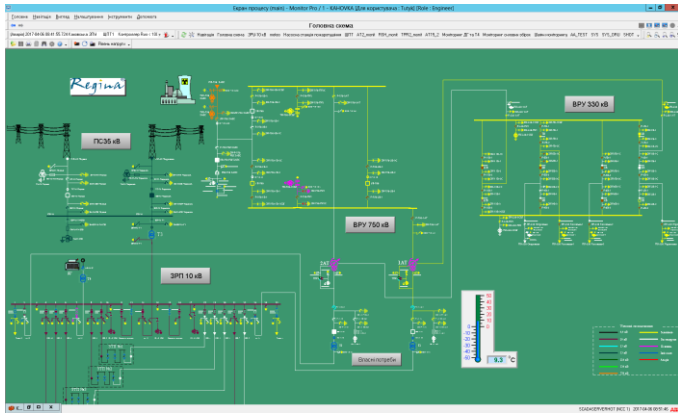


АСК ТП ПС 110 кВ «Олімпійська»
Електропостачання НСК «Олімпійський» та
центральної частини Києва.
Проект реалізований на базі технології
MicroSCADA Pro, мікропроцесорних терміналів
релейного захисту, контролерів телемеханіки
RTU560.

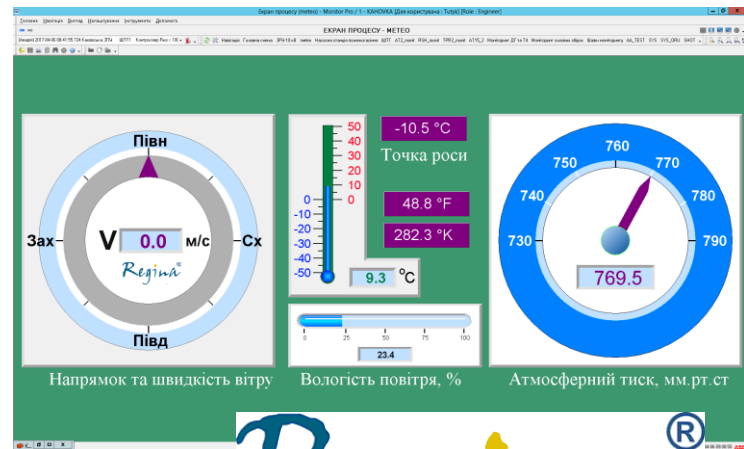
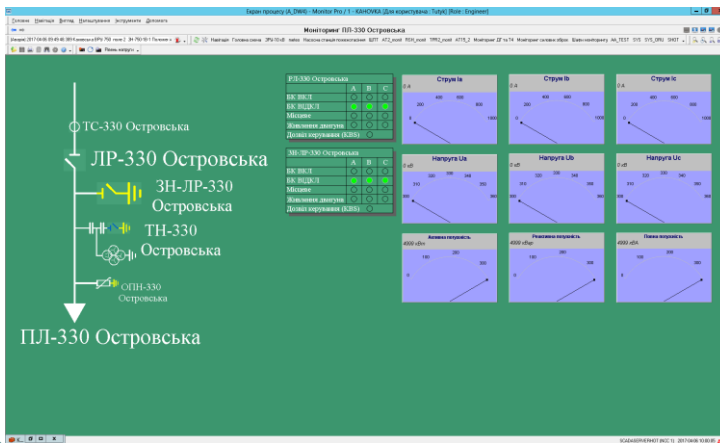


Regina®

ПС 750\330 кВ «Каховська», м. Нова Каховка

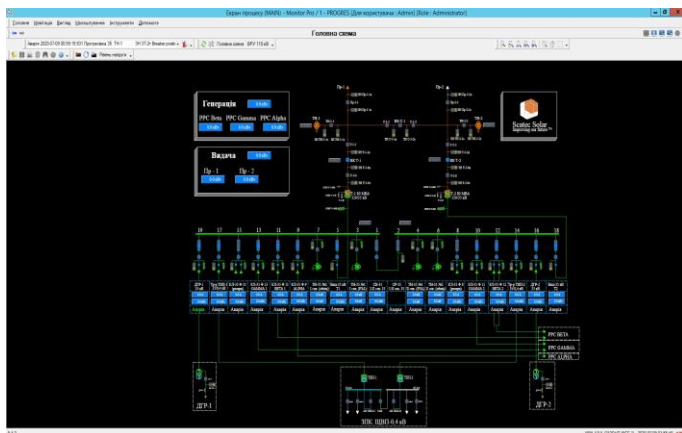


АСК ТП ПС 750 кВ «Каховська»
Видача потужності з Запорізької АЕС та електропостачання півдня України.
Проект реалізований на базі технології MicroSCADA Pro, мікропроцесорних терміналів релейного захисту, контролерів телемеханіки RTU560.



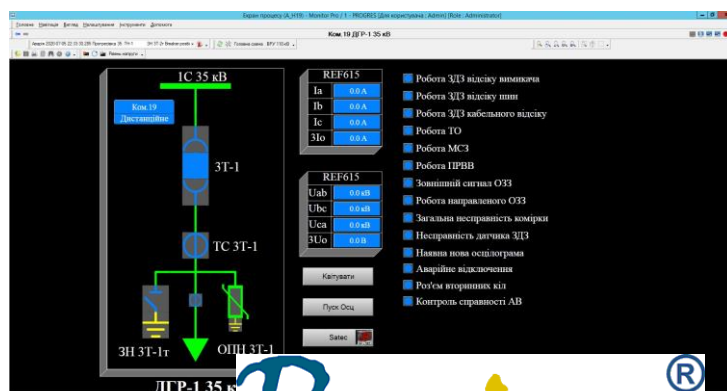
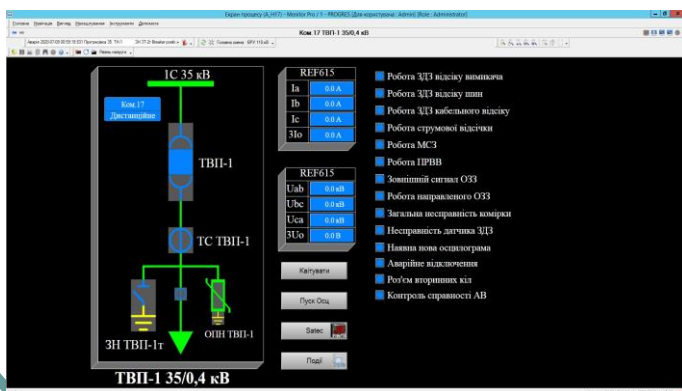
Regina®

ПС 110/35 кВ Прогресівка, м. Березівка



АСК ТП ПС 110 кВ «Прогресівка»
Центр збору потужності СЕС 240 МВт
компанії ScatecSolar.

Проект реалізований на базі технології
MicroSCADA Pro, мікропроцесорних
терміналів релейного захисту.



Regina®